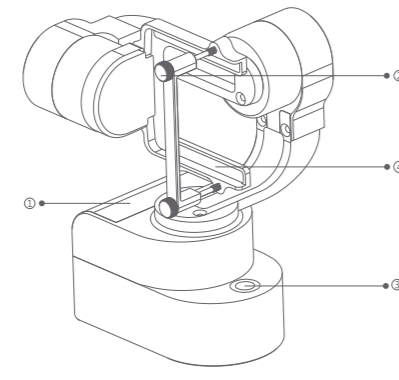


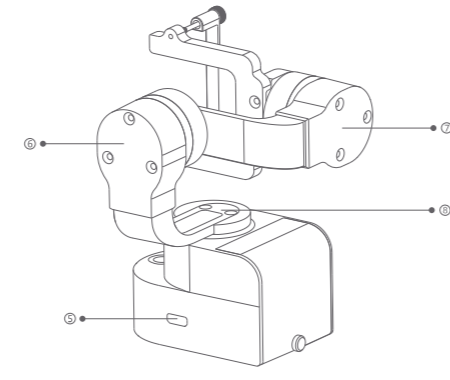


感谢您使用小蚁手持云台

### 1. 识别部件



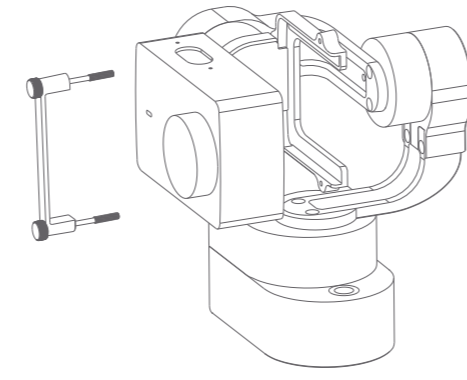
① 电池盖 ② 相机安装螺丝 ③ 功能按键 ④ 相机座



⑤ USB接口 ⑥ 横滚轴 ⑦ 俯仰轴 ⑧ 航向轴

### 2. 基本使用说明

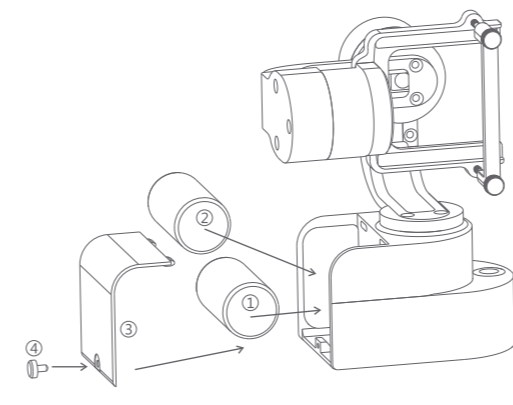
1) 安装相机  
扭开螺丝，将相机装入相机座，然后拧紧螺丝，确认相机安装牢固后再进行下一步操作。



注意：请确认相机安装好后，再开机！

### 2) 装入电池

松开电池盖螺丝，打开云台底部的电池盖，如图所示方向依次将两颗电池装入云台内，然后盖上电池盖，拧紧螺丝。



① 可充电电池 ② 可充电电池 ③ 电池盖 ④ 螺丝

### 3) 电池充电

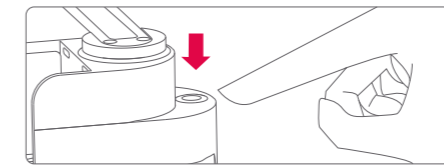
将需要充电的电池放入充电器，连接电源。指示灯亮红色表示正在充电，指示灯变成绿色表示电池电量已满。充电完成后，请及时拔掉电源！



注意：不能用云台上的USB口充电！

### 4) 开关机

在相机和电池等安装好后，长按功能按键3秒，即可开启手持云台。使用完毕后，长按功能按键关闭云台。



### 5) 切换模式

指示灯状态	工作模式	工作模式介绍
单次闪烁	航向跟随	俯仰和横滚锁定，航向随着手持杆转动的方向平滑地跟随转动
双次闪烁	航向和俯仰跟随模式	横滚锁定，航向和俯仰随着手持杆转动的方向平滑地跟随转动
三次闪烁	全锁定	航向、俯仰和横滚均锁定
快速闪烁		电池低电压警示！！此时云台停止运行，需要更换有充足电量的电池

模式切换方法：

1. 按键单击：云台进入航向跟随模式或者全锁定模式；
2. 按键双击：云台进入航向和俯仰跟随模式；

特别说明：

- 1) 云台开机默认模式为航向跟随模式；
- 2) 单击使云台进入航向跟随或全锁定模式，再次单击则完成两个模式之间的切换。

### 使用技巧

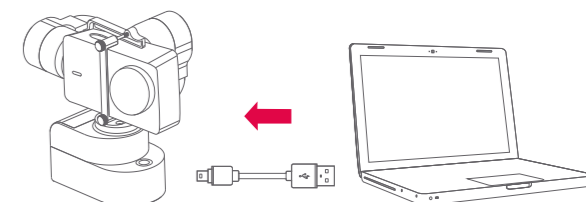
- 保持画面平稳：为使拍摄时画面平稳，握持云台的手臂动作时尽量保持稳定，走动时保持步伐均匀、轻盈、平稳。
- 俯仰角的调整：根据拍摄需求，手动转动俯仰轴到目标位置停留1秒，即可固定到需求位置。
- 定点拍摄：若需要对固定物体进行拍摄，可在调整好俯仰角后，再切入全锁定模式，锁定云台的俯仰和航向角，从而实现长期对固定目标进行拍摄。

### 6) 产品参数

产品规格	小蚁手持云台	备注
工作电压	6.0V ~ 12.0V (标准值8.4V)	两节18350电池，每节850mAh
开机时间	3.5秒	
俯仰角转动范围	-160° ~ +160°	竖持
横滚角转动范围	-42° ~ +42°	竖持
航向角转动范围	-160° ~ +160°	竖持
俯仰速度非范围	2°/s ~ 100°/s	
航向速度非范围	2°/s ~ 150°/s	
安装方式支持	相机朝左、相机朝右两种均可	
工作温度	-20 ~ 50 摄氏度	
机器尺寸	95mm(高) x 77mm(长) x 75mm(宽)	
机器重量	210g(不含电池和配件)	
续航时间	2~4.5小时	具体续航时间由实际使用场景和方法以及电池容量决定。

### 7) 云台USB接口

使用USB数据线连接云台和电脑，用于云台的校准和固件升级。

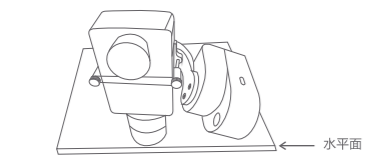


### 3. 云台校准

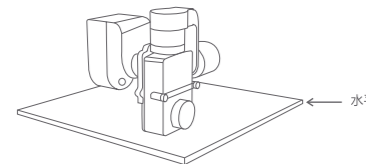
当云台出现以下情况时，需要进行校准操作：

- 1) 俯仰轴和横滚轴与水平线有角度偏差
  - 2) 当云台保持航向静止时，航向轴随时间有漂移
- 方法一：离线校准
- 1) 云台正常开机运行。
  - 2) 2秒钟内连续按键4次，进入离线校准模式。此时3个电机被关闭，指示灯常亮。
  - 3) 依次校准云台的六个面。

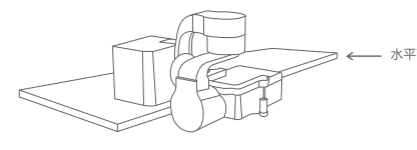
a. 校准第一个面，将云台如下图所示摆放，保持静止，观察指示灯发现快速熄灭3次，表示校准完成。完成后指示灯保持常亮，此时可校准下一个面。



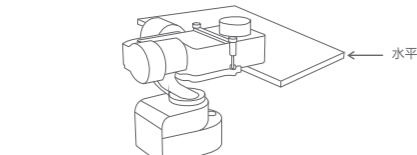
b. 校准第二个面，更换相机方向，校准步骤如上



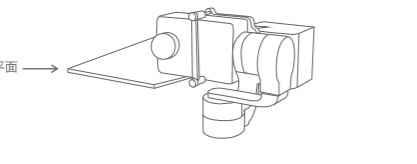
c. 校准第三个面，更换相机方向，校准步骤如上



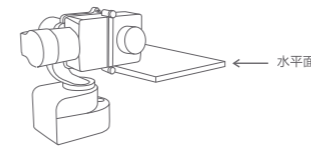
d. 校准第四个面，更换相机方向，校准步骤如上



e. 校准第五个面，更换相机方向，校准步骤如上



f. 校准第六个面，更换相机方向，校准步骤如上。校准完成后，云台会自动关机，重新开机后可查看校准效果。



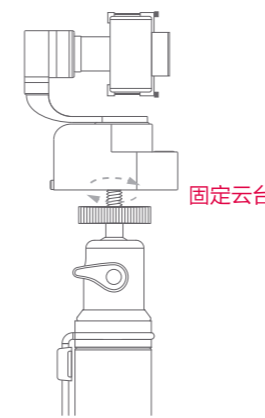
方法二：通过软件校准  
请登录网站www.xiaoyi.com/yigimbal/download下载“小蚁云台工具”软件及观看视频教程。

### 4. 固件升级

请登录网站www.xiaoyi.com/yigimbal/download下载“小蚁云台工具”软件、最新固件及观看视频教程。

### 5. 支持配件

小蚁手持云台可搭配小蚁自拍杆或其他1/4螺口配件进行拍照使用。



提示：了解更多配件信息可访问我们的网站www.xiaoyi.com。

### 注意事项

- 请按照使用指南正确安装和使用！
- 开机前请务必确认组装正确和相机安装牢固！
- 请务必使用标配的电池充电器！
- 请将电池远离火源和热源！
- 禁止任何用户将本产品用于任何非法用途！用户为自己购买和使用本产品承担一切行为后果，任何违反规定的，属于用户个人行为小蚁科技概不负责，亦不承担任何法律责任。
- 我司对于任何从非正常渠道获取或不明用途的产品，将不予任何质保。
- 在使用本产品有任何的问题，请联系小蚁科技的技术服务人员，小蚁科技不承担任何因客户使用不当或者主观判断的责任。
- 小蚁科技有限公司保留一切解释权。



小蚁科技微信公众号



小蚁帮助文档

本说明书中提及的产品、品牌名称、商标、规格等可能因产品批次或地区调整，请您以实际收到的产品以及实际使用为准，请与我们保持联系。如有任何疑问，请随时与我们联系。